



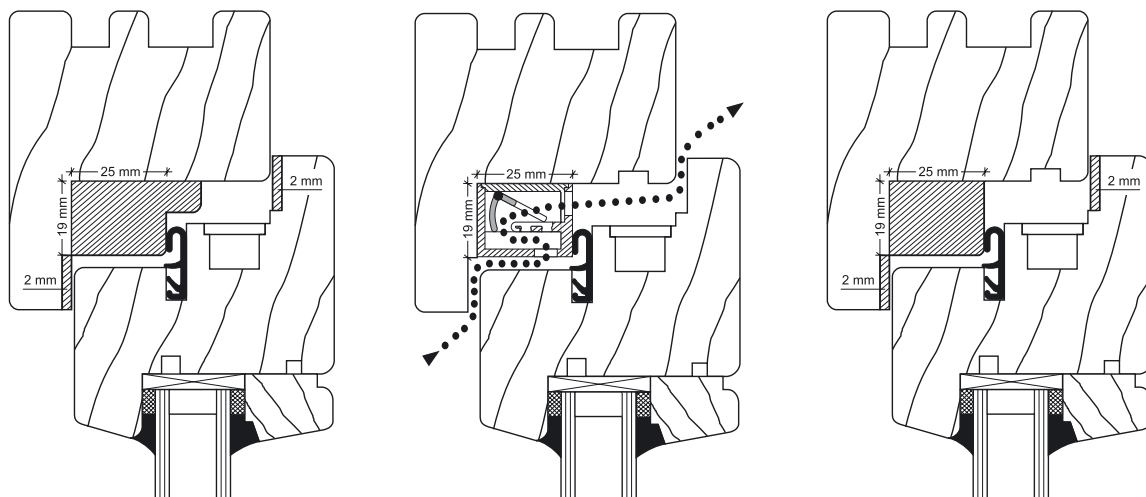
Montážní návod REGEL-air® H

DBP 102 40 290

Větrací klapky pro dřevěná okna (systém č. 14)
(zejména pro dodatečnou montáž již zabudovaných oken)

2/15 - 2 - 11

Příklad



POZOR! Výsledky testů jsou platné pro jeden pár větracích klapek!

REGEL-air® větrací klapky do komory dřevěných oken se montují zásadně jako SET (= 2 větrací klapky s rozdílnými regulačními klapkami). Montují se do horní části rámu okna nebo do vodorovného sloupku okna.

Jednotlivé větrací klapky jsou hluboké 25 mm, vysoké 19 mm a široké 149 mm. To odpovídá celkové „zabudované“ šířce $2 \times 149 = 298$ mm na jeden SET. Normálně jsou obě klapky zabudovávány těsně vedle sebe, v případě potřeby mohou být ale také namontovány s mezerou mezi sebou.

1.) Montáž na stavbě

Dodržujte bezpečnostní předpisy na stavbě!

Pomocí oscilační pily provedte do rámu popř. do sloupku vyfrézování velikosti $19 \times 25 \times 298$ mm pro celý SET. Rám (popř. sloupek) v místě přesazení přes křídlo je třeba dle výkresů nahoře pomocí oscilační pily vyříznout a následně zabrousit, a to v šíři celého SETU.

Dřevo je třeba ošetřit ochranným prostředkem. Popř. je třeba vyříznout (event. zbrousit) těsnění tak, aby bylo zajištěno sání vzduchu k SETU. Sací mezera musí být široká 2 mm.

2.) Ochrana proti hluku

Vychází se z toho, že těsnění v křídle se vyřízne ne přímo proti celému SETU, ale přesazeně.

Všechny zkoušky hlučnosti byly prováděny na takto zabudovaných větracích klapkách **REGEL-air®** (viz. zkušební protokoly).

Ve všech oblastech frézování je třeba dřevo řádně a přiměřeně ošetřit kvůli životnosti!!!